

1

2

3

4

POWER
POWER.SCH



GENIO2
GENIO2.SCH



USB
USB.SCH



FLASH
FLASH.SCH



SDRAM1
SDRAM1.SCH



CONFIG
CONFIG.SCH



SDRAM2
SDRAM2.SCH



GENIO1
GENIO1.SCH



D

D

C

C

B

B

A

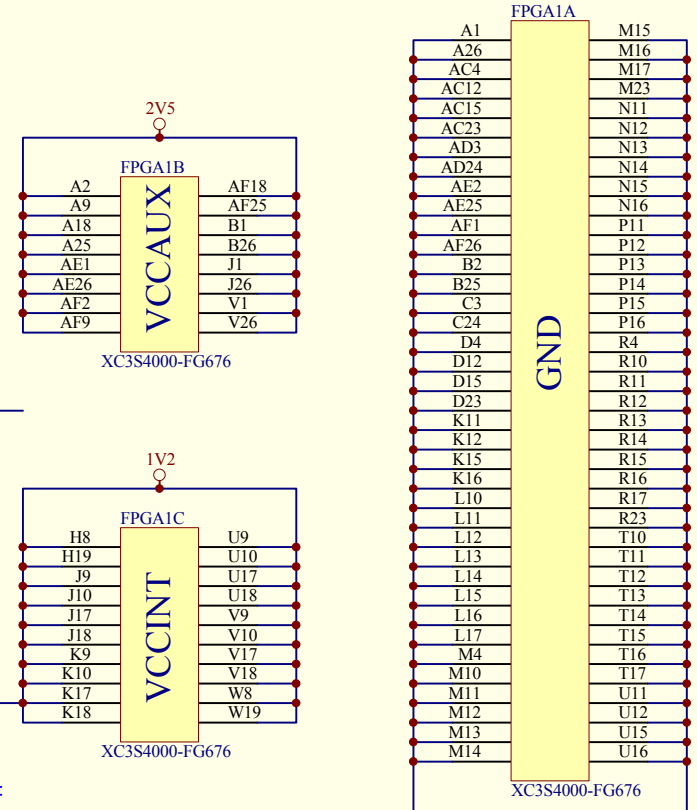
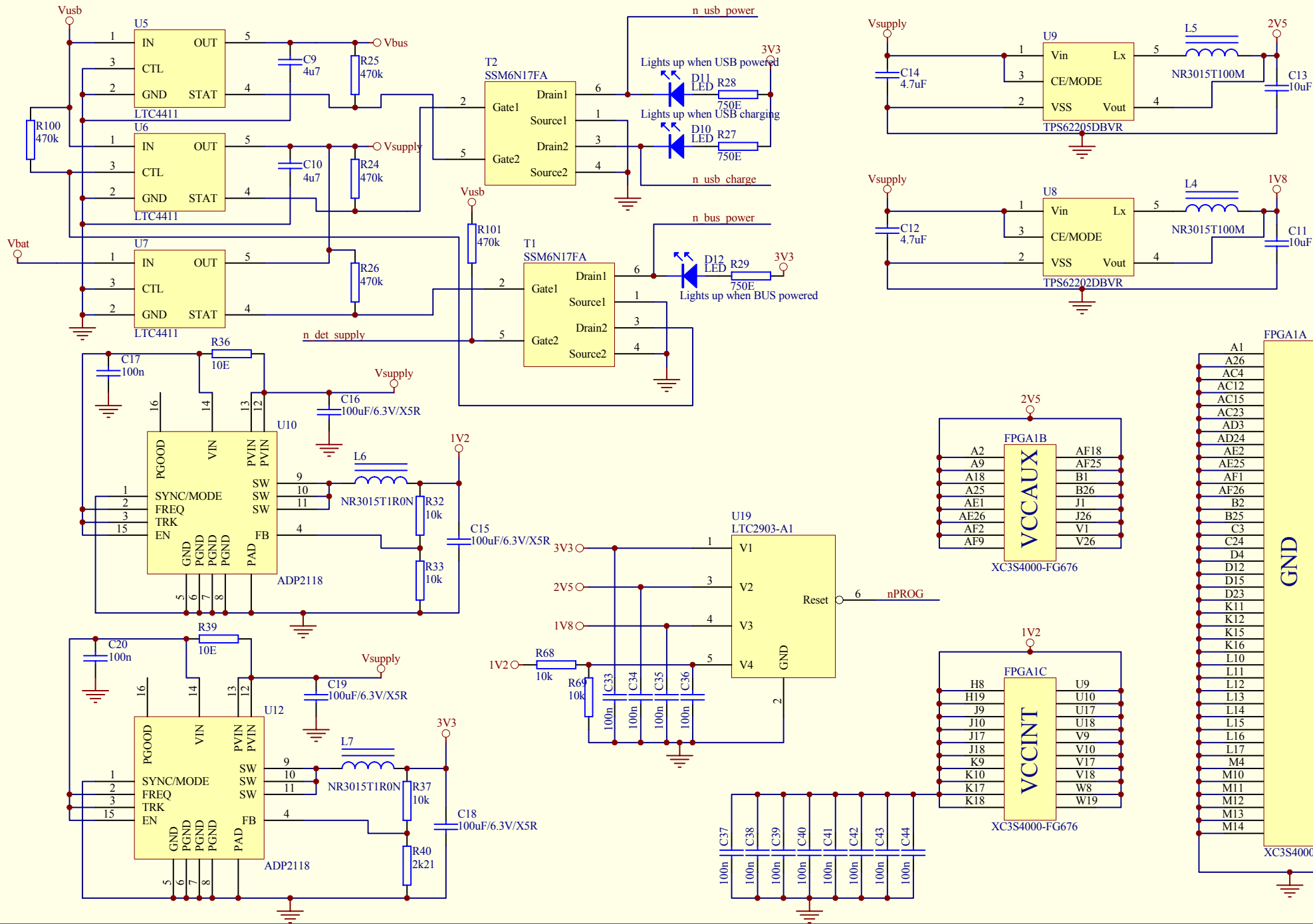
A

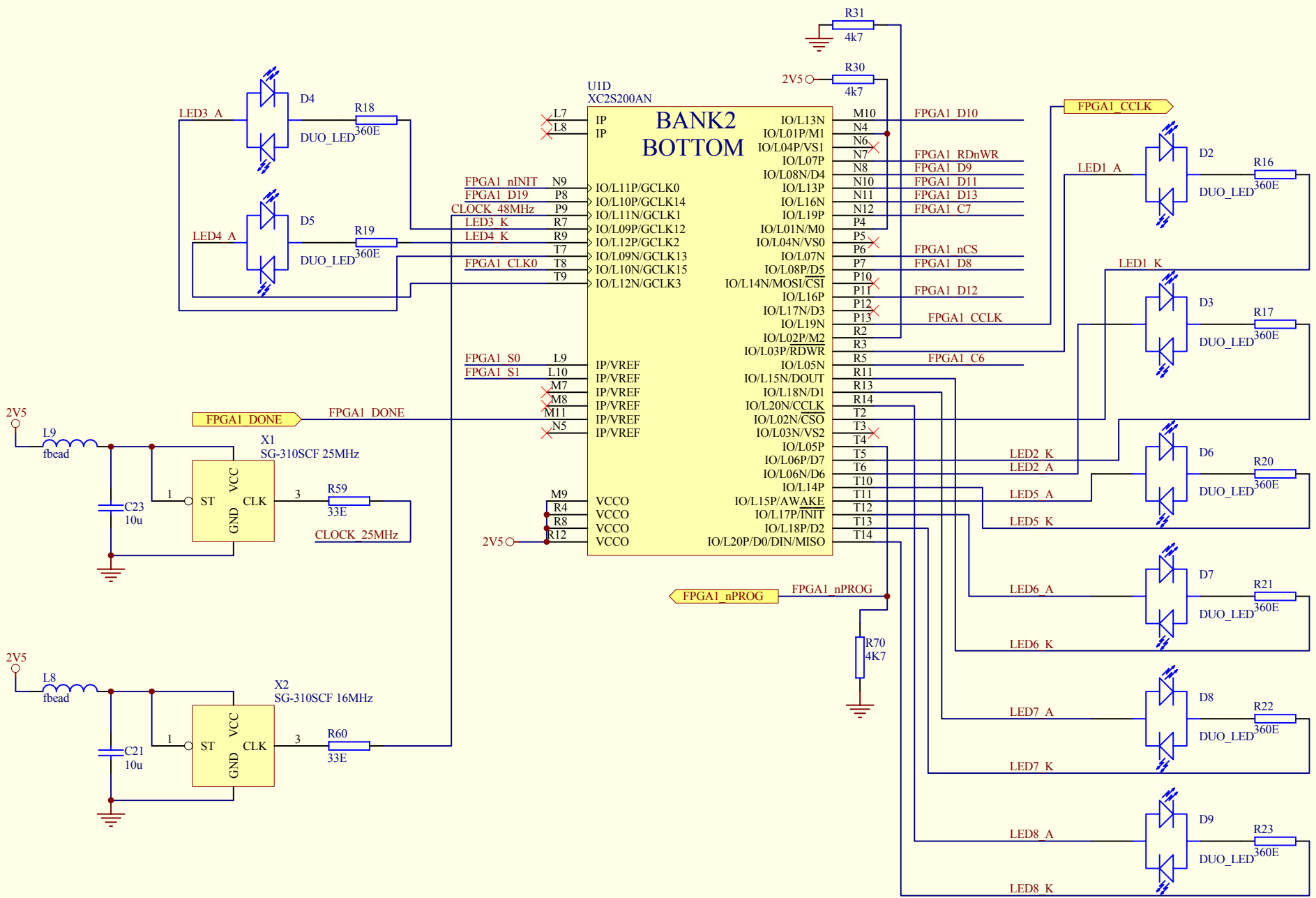
1

2

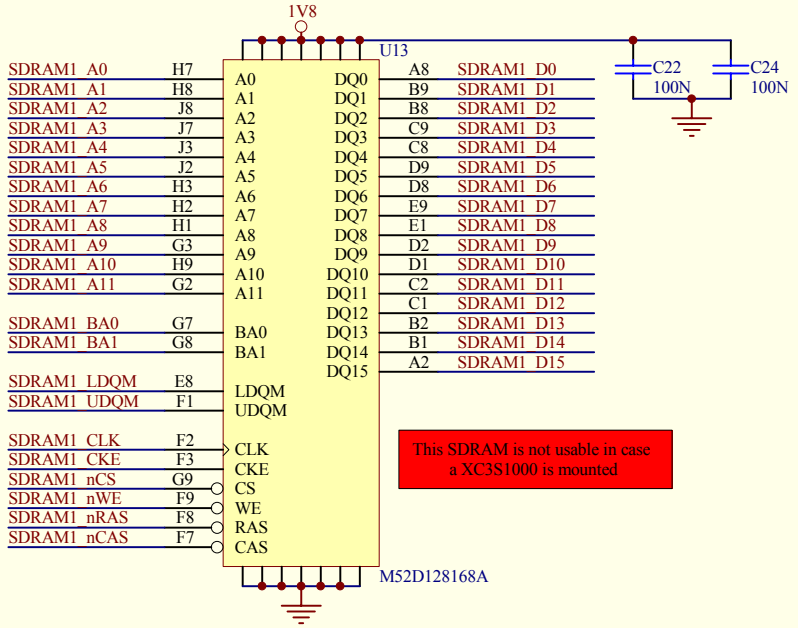
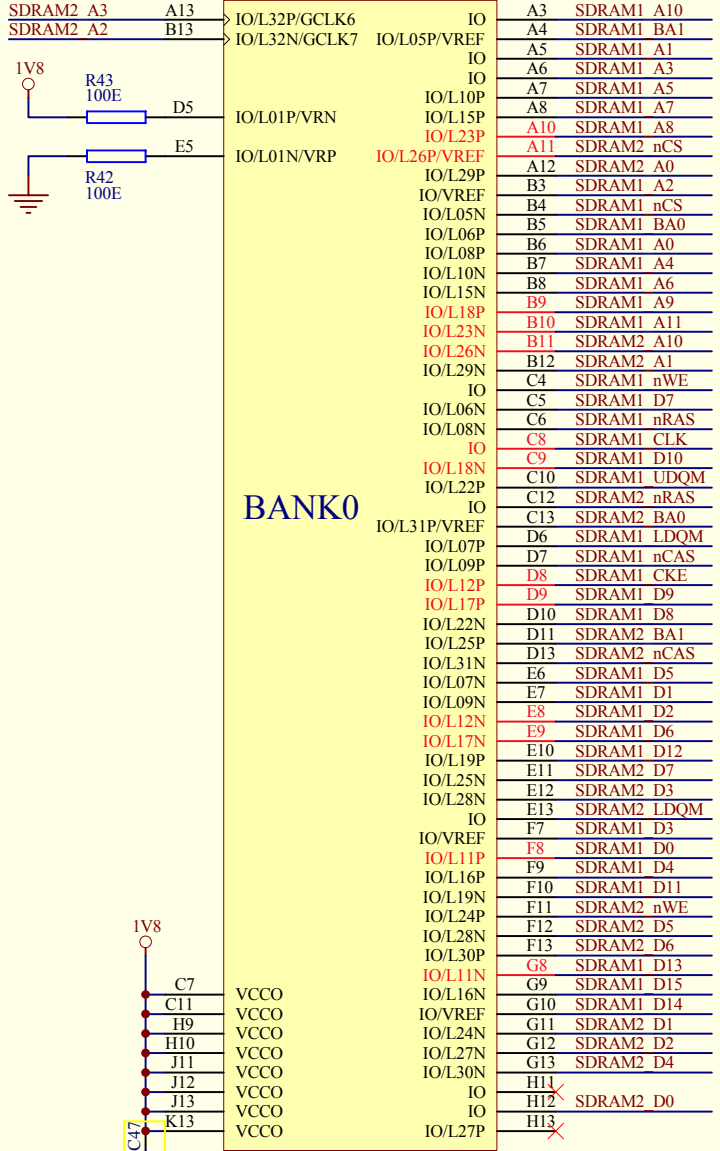
3

4

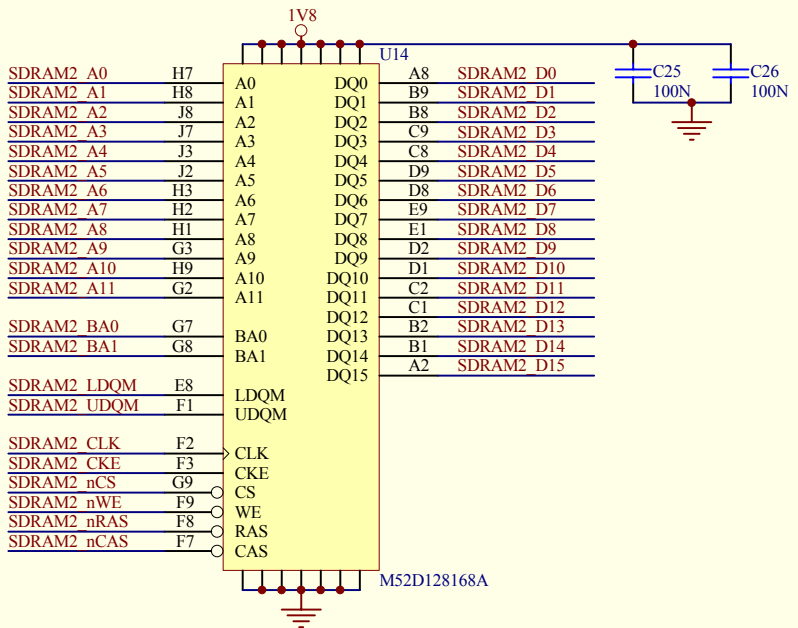


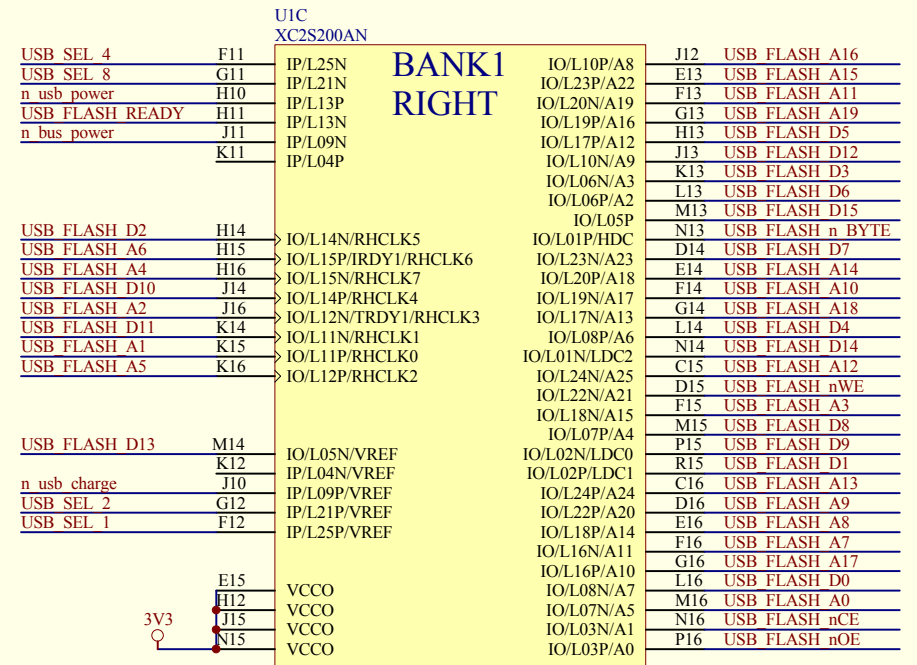
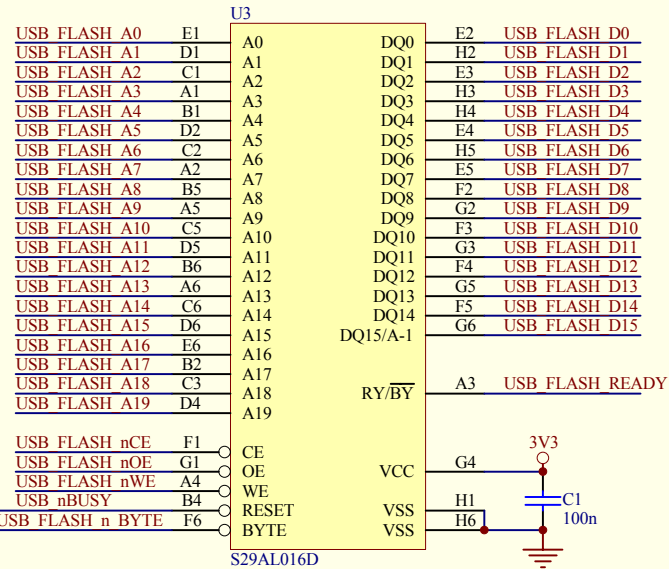
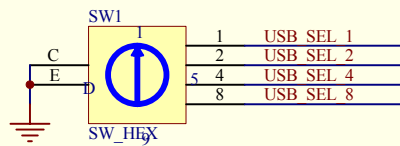


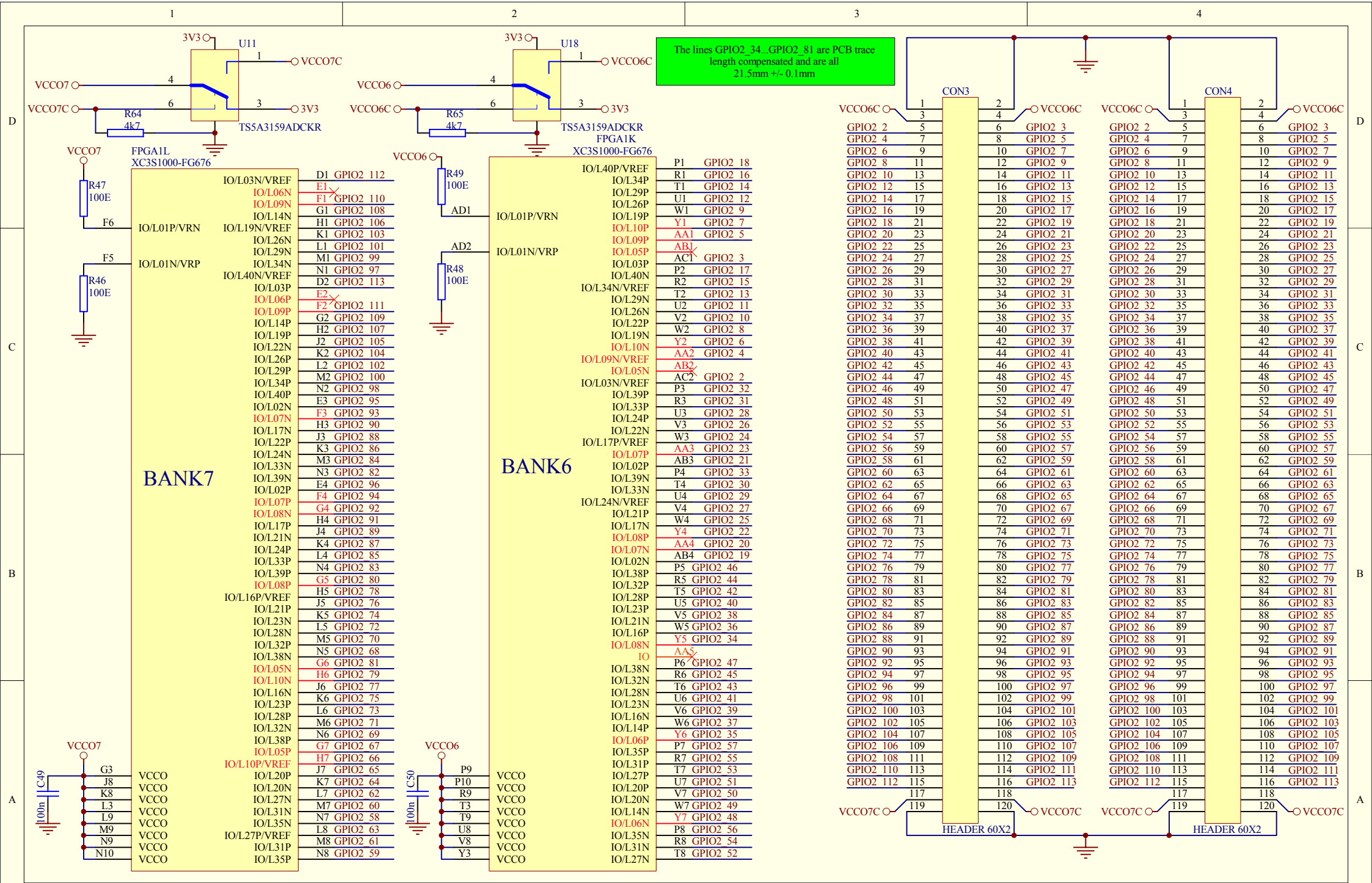
FPGA1E
XC3S1000-FG676



This SDRAM is not usable in case a XC3S1000 is mounted







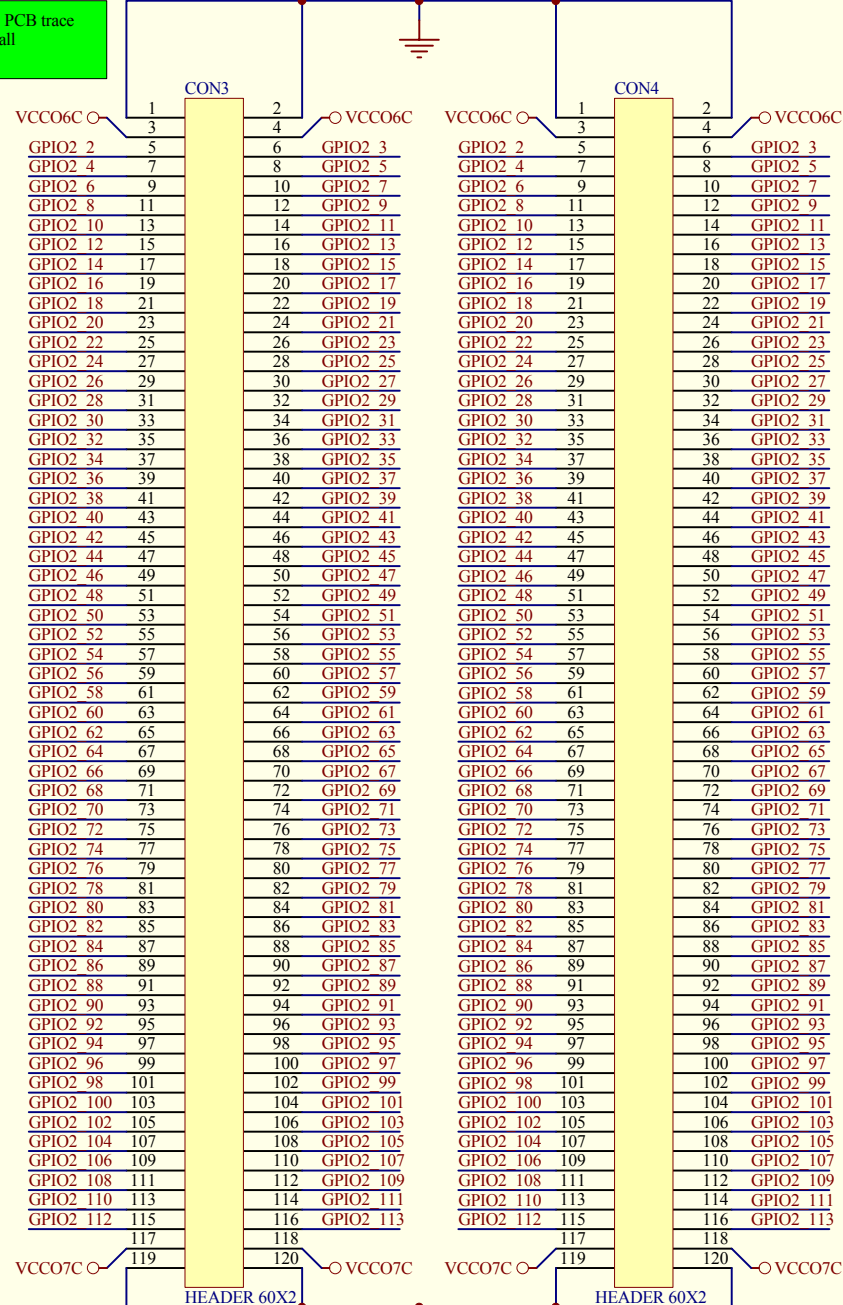
The lines GPIO2_34..GPIO2_81 are PCB trace length compensated and are all 21.5mm +/- 0.1mm

BANK7

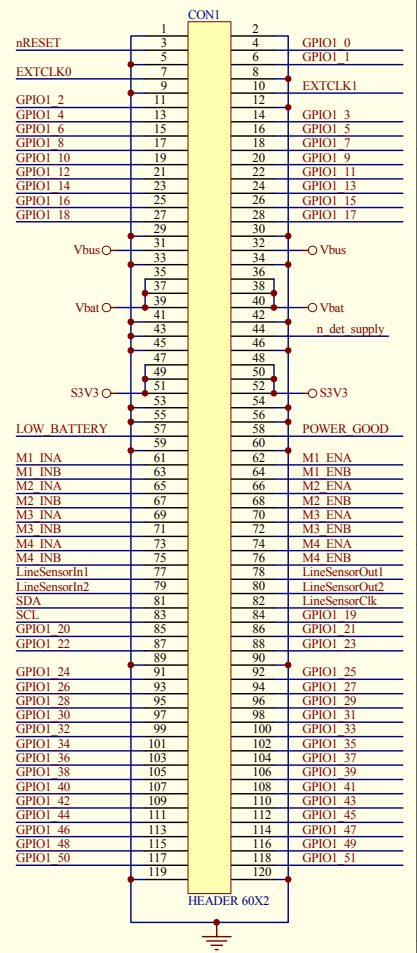
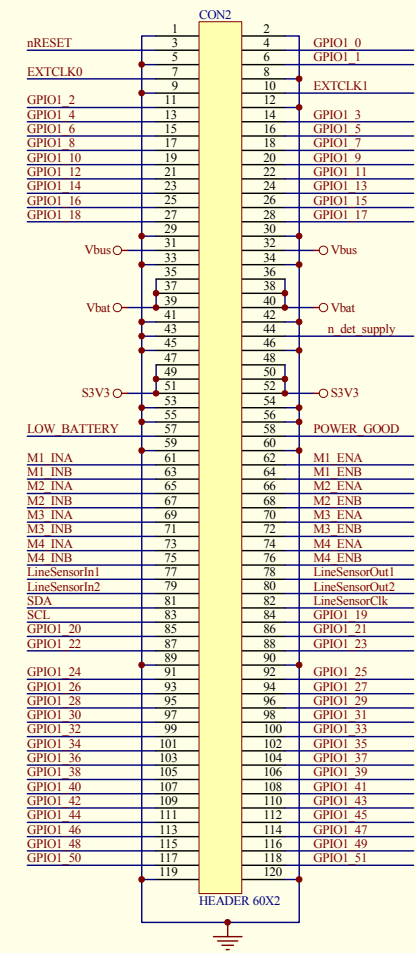
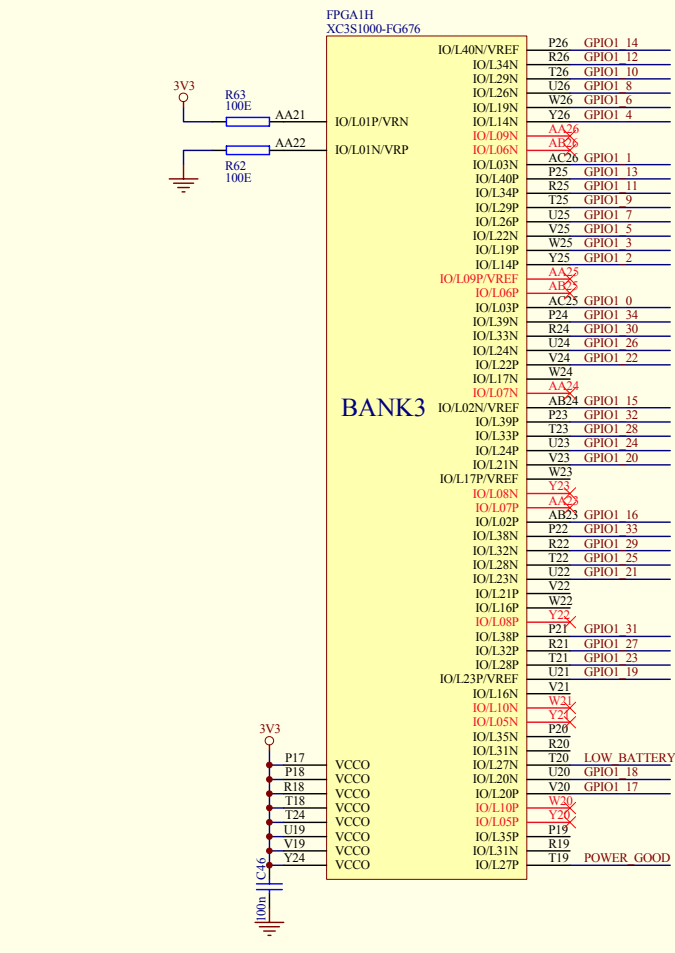
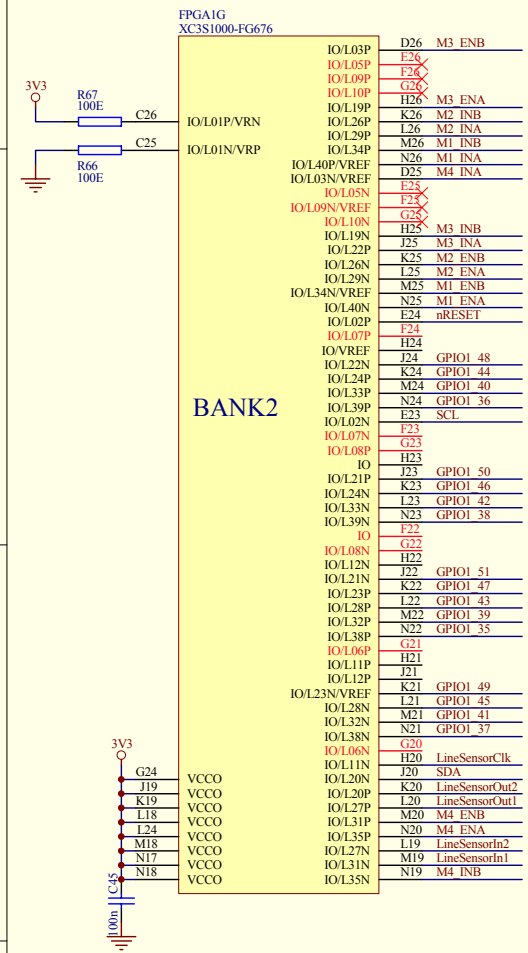
IO/L03N/VREF	D1	GPIO2 112
IO/L06N	E1	
IO/L09N	F1	GPIO2 110
IO/L14N	G1	GPIO2 108
IO/L19N/VREF	H1	GPIO2 106
IO/L26N	K1	GPIO2 103
IO/L29N	L1	GPIO2 101
IO/L34N	M1	GPIO2 99
IO/L40N/VREF	N1	GPIO2 97
IO/L03P	D2	GPIO2 113
IO/L06P	E2	
IO/L09P	F2	GPIO2 111
IO/L14P	G2	GPIO2 109
IO/L19P	H2	GPIO2 107
IO/L22N	J2	GPIO2 105
IO/L26P	K2	GPIO2 104
IO/L29P	L2	GPIO2 102
IO/L34P	M2	GPIO2 100
IO/L40P	N2	GPIO2 98
IO/L02N	E3	GPIO2 95
IO/L07N	F3	GPIO2 93
IO/L17N	H3	GPIO2 90
IO/L22P	J3	GPIO2 88
IO/L24N	K3	GPIO2 86
IO/L33N	M3	GPIO2 84
IO/L39N	N3	GPIO2 82
IO/L02P	E4	GPIO2 96
IO/L07P	F4	GPIO2 94
IO/L08N	G4	GPIO2 92
IO/L17P	H4	GPIO2 91
IO/L21N	J4	GPIO2 89
IO/L24P	K4	GPIO2 87
IO/L33P	L4	GPIO2 85
IO/L39P	N4	GPIO2 83
IO/L08P	G5	GPIO2 80
IO/L16P/VREF	H5	GPIO2 78
IO/L21P	J5	GPIO2 76
IO/L23N	K5	GPIO2 74
IO/L28N	L5	GPIO2 72
IO/L32P	M5	GPIO2 70
IO/L38N	N5	GPIO2 68
IO/L05N	G6	GPIO2 81
IO/L10N	H6	GPIO2 79
IO/L16N	J6	GPIO2 77
IO/L23P	K6	GPIO2 75
IO/L28P	L6	GPIO2 73
IO/L32N	M6	GPIO2 71
IO/L38P	N6	GPIO2 69
IO/L05P	G7	GPIO2 67
IO/L10P/VREF	H7	GPIO2 66
IO/L20P	J7	GPIO2 65
IO/L20N	K7	GPIO2 64
IO/L27N	L7	GPIO2 62
IO/L31N	M7	GPIO2 60
IO/L35N	N7	GPIO2 58
IO/L27P/VREF	L8	GPIO2 63
IO/L31P	M8	GPIO2 61
IO/L35P	N8	GPIO2 59

BANK6

IO/L40P/VREF	P1	GPIO2 18
IO/L34P	R1	GPIO2 16
IO/L29P	T1	GPIO2 14
IO/L26P	U1	GPIO2 12
IO/L19P	W1	GPIO2 9
IO/L10P	Y1	GPIO2 7
IO/L09P	AA1	GPIO2 5
IO/L05P	AB1	
IO/L03P	AC1	GPIO2 3
IO/L03P	P2	GPIO2 17
IO/L40N	R2	GPIO2 15
IO/L34N/VREF	T2	GPIO2 13
IO/L29N	U2	GPIO2 11
IO/L26N	V2	GPIO2 10
IO/L22P	W2	GPIO2 8
IO/L19N	Y2	GPIO2 6
IO/L10N	AA2	GPIO2 4
IO/L09N/VREF	AB2	
IO/L05N	AC2	GPIO2 2
IO/L03N/VREF	P3	GPIO2 32
IO/L39P	R3	GPIO2 31
IO/L33P	U3	GPIO2 28
IO/L24P	V3	GPIO2 26
IO/L22N	W3	GPIO2 24
IO/L17P/VREF	AA3	GPIO2 23
IO/L07P	AB3	GPIO2 21
IO/L02P	P4	GPIO2 33
IO/L39N	T4	GPIO2 30
IO/L33N	U4	GPIO2 29
IO/L24N/VREF	V4	GPIO2 27
IO/L21P	W4	GPIO2 25
IO/L17N	Y4	GPIO2 22
IO/L08P	AA4	GPIO2 20
IO/L07N	AB4	GPIO2 19
IO/L02N	P5	GPIO2 46
IO/L38P	R5	GPIO2 44
IO/L32P	T5	GPIO2 42
IO/L28P	U5	GPIO2 40
IO/L23P	V5	GPIO2 38
IO/L21N	W5	GPIO2 36
IO/L16P	Y5	GPIO2 34
IO/L08N	AA5	
IO	P6	GPIO2 47
IO/L38N	R6	GPIO2 45
IO/L32N	T6	GPIO2 43
IO/L28N	U6	GPIO2 41
IO/L23N	V6	GPIO2 39
IO/L16N	W6	GPIO2 37
IO/L14P	Y6	GPIO2 35
IO/L06P	AA6	GPIO2 33
IO/L35P	P7	GPIO2 57
IO/L31P	R7	GPIO2 55
IO/L27P	T7	GPIO2 53
IO/L20P	U7	GPIO2 51
IO/L20N	V7	GPIO2 50
IO/L14N	W7	GPIO2 49
IO/L14N	Y7	GPIO2 48
IO/L06N	AA6	GPIO2 48
IO/L35N	P8	GPIO2 56
IO/L31N	R8	GPIO2 54
IO/L31N	T8	GPIO2 52



The lines GPIO1_19..GPIO1_51 are PCB trace length compensated and are all 32mm +/- 0.1mm



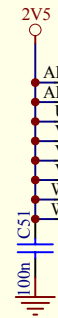
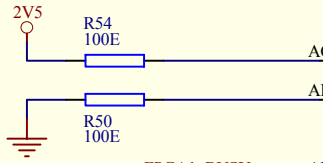
FPGA11
XC3S1000-FG676

FPGA1 CLK0 AF14
FPGA1 CLK1 AE14
AC22
AB22
FPGA1 BUSY AD14
FPGA1 nINIT AC14
FPGA1 D0 Y15
FPGA1 D1 W14
FPGA1 D2 Y14
FPGA1 D3 AA14

IO/L32P/GCLK0 IO/L29P
IO/L32N/GCLK1 IO/L26P/VREF
IO/L23P
IO/L15P
IO/L10P
IO
IO/L01P/VRN
IO
IO/L01N/VRP
IO/L05P
IO/L04P
IO/L29N
IO/L26N
IO/L23N
IO/L18P
IO/L15N
IO/L10N
IO/L08P
IO/L06P
IO/L05N
IO/L04N
IO
IO/L22N/VREF
IO/L18N
IO
IO/L08N
IO/L06N/VREF
IO
IO/VREF
IO/L25P
IO/L19N
IO/L17P
IO/L12P
IO/L09P
IO/L07P
IO/VREF
IO/L28P
IO/L25N
IO/L22P
IO/L17N
IO/L12N
IO/L09N
IO/L07N
IO/L28N
IO/L24P
IO/L19P
IO/L16P
IO/L11P
IO
IO/L24N
IO/VREF
IO/L16N
IO/L11N
IO
IO

BANK4

AF15 FLASH A22
AF16 FLASH A24
AF17 FLASH D15
AF19 FLASH D4
AF20 FLASH D11
AF21 FLASH D9
AF22 FLASH1 nCE
AF23 FLASH A1
AF24 FLASH A4
AE15 FLASH A23
AE16 FLASH A25
AE17 FLASH D6
AE18 FLASH D13
AE19 FLASH D3
AE20 FLASH D1
AE21 FLASH nOE
AE22 FLASH A0
AE23 FLASH A2
AE24 FLASH A3
AD15 FLASH nBYTE
AD17 FLASH D14
AD18 FLASH D12
AD19 FLASH D10
AD21 FLASH D0
AD22 FLASH A6
AD23 FLASH A17
AD25 FLASH A7
AC16 FLASH A16
AC17 FLASH D7
AC18 FLASH D5
AC19 FLASH D2
AC20 FLASH D8
AC21 FLASH A5
AB14 FLASH A19
AB15 FLASH A20
AB16 FLASH A18
AB17 FLASH nWE
AB18 FLASH A11
AB19 FLASH A10
AB20 FLASH A8
AB21 FLASH A9
AA15 FLASH A21
AA16 FLASH nRES
AA17 FLASH1 RDY
AA18 FLASH A14
AA19 FLASH A12
AA20 FLASH A13
Y16 FLASH D24
Y17 FLASH2 nCE
Y18 FLASH A15
Y19 FLASH2 RDY
W15 FLASH D18
W16 FLASH D16



The flash is not usable in case a XC3S1000 is mounted

